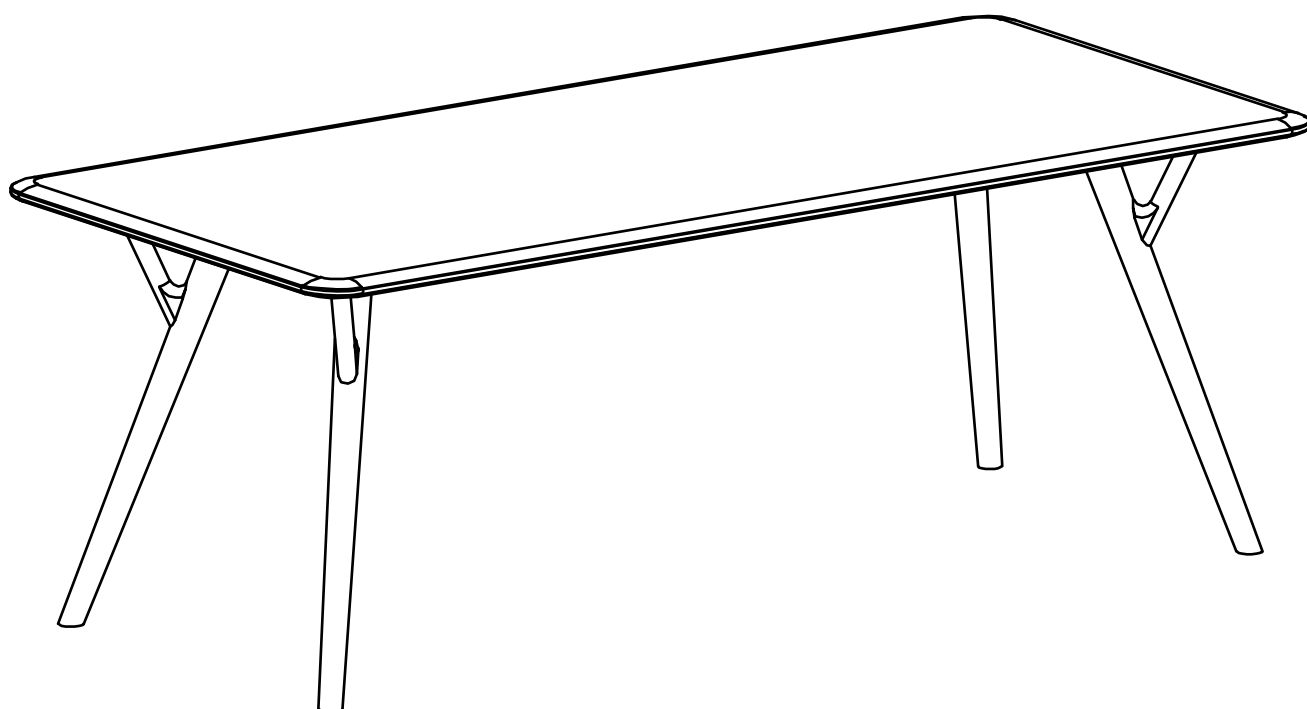


Woak

Organic Dining Table / Esstisch



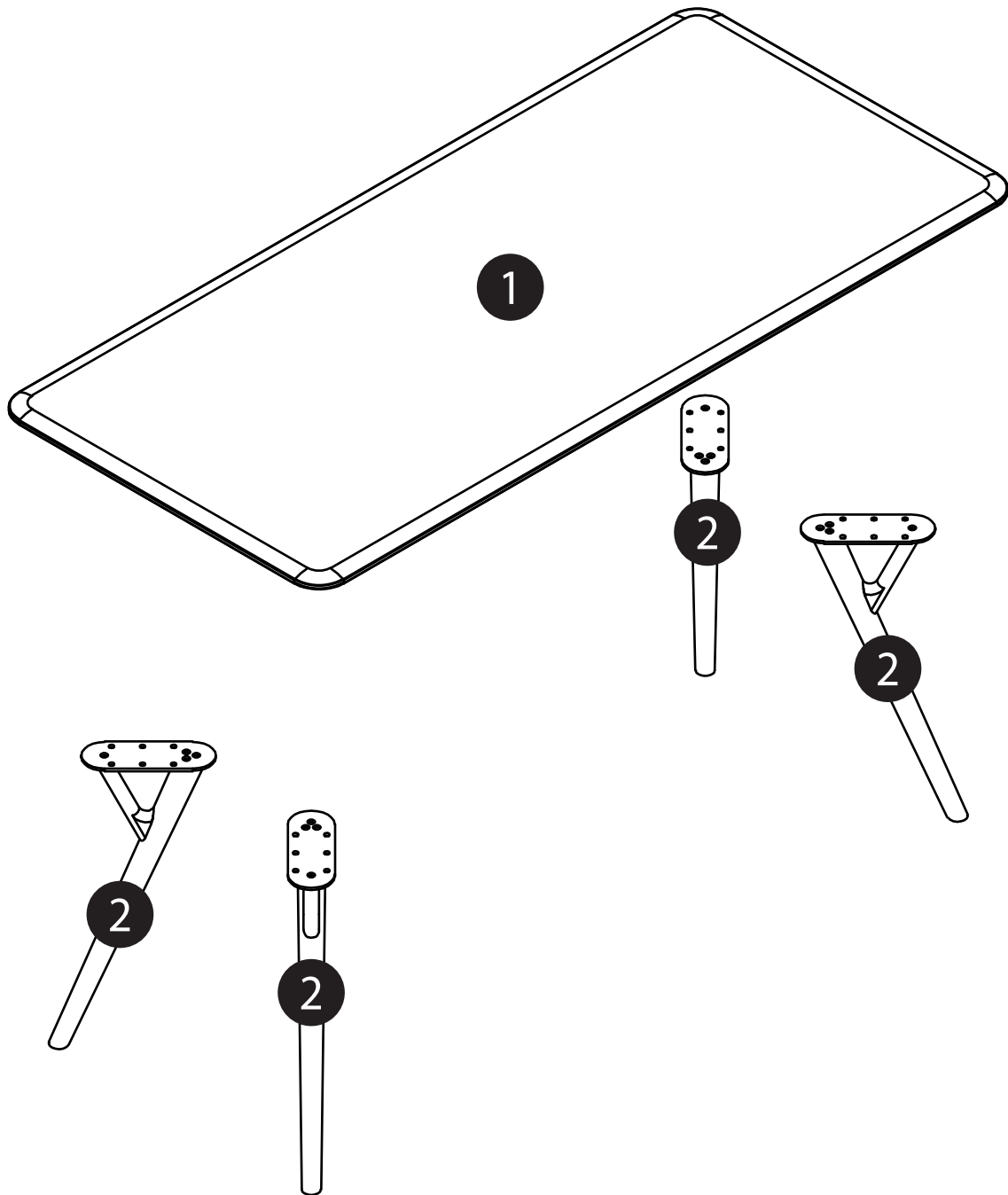
Assembly instructions
Montageanleitung

20 min



1 - 1X

2 - 4X



A



24X
M8x20

B



1X
5 mm

C

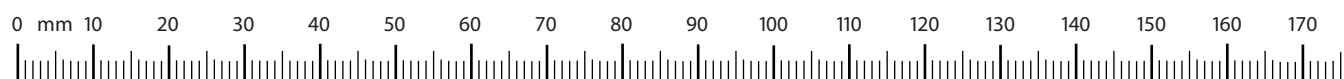
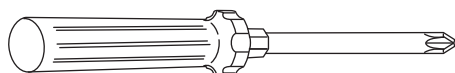


4X
Ø25 mm

Tools / Werkzeug

No additional tools for the assembly of this product.

Keine zusätzlichen Werkzeuge für die Montage des Produkts.





1

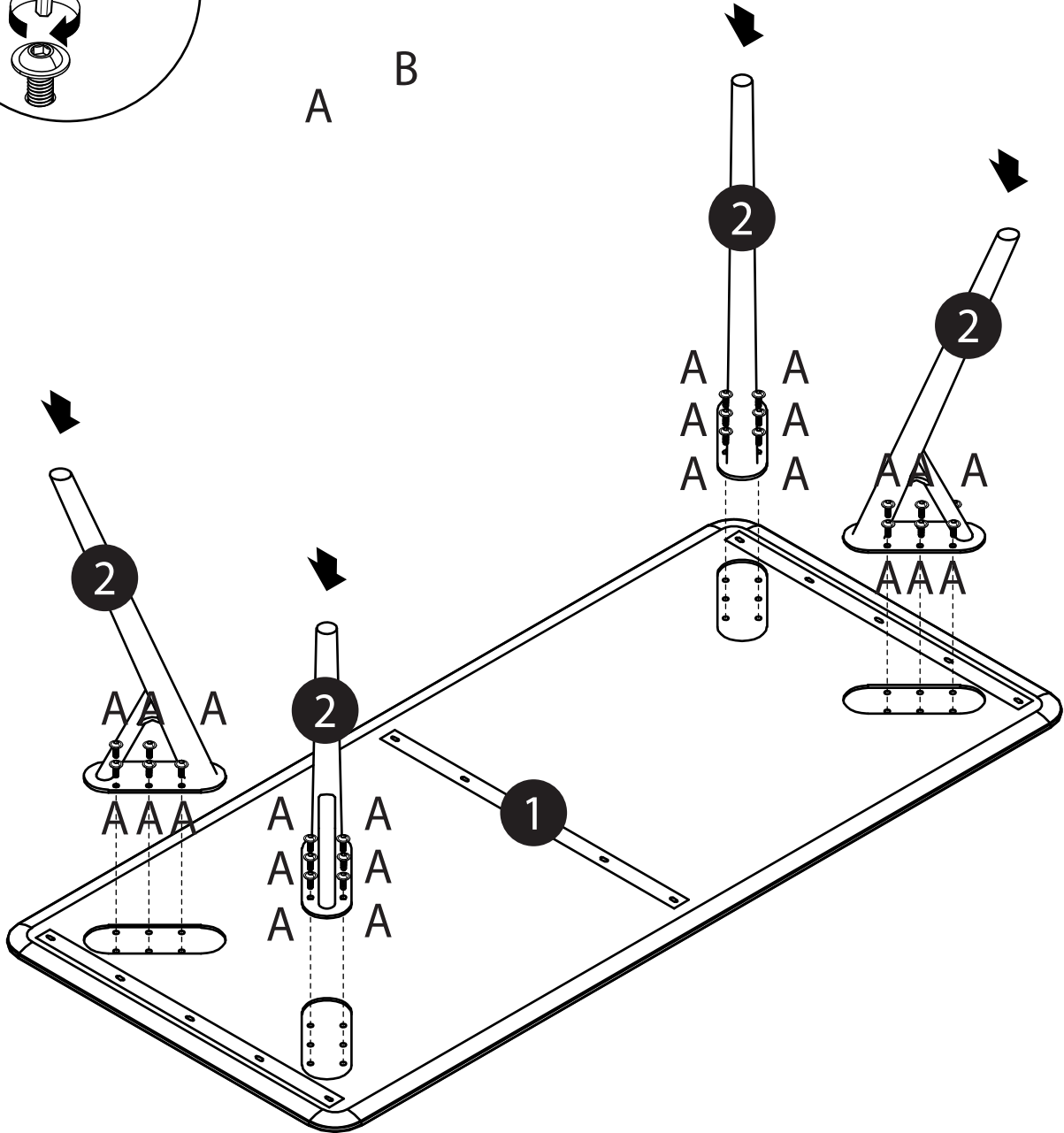
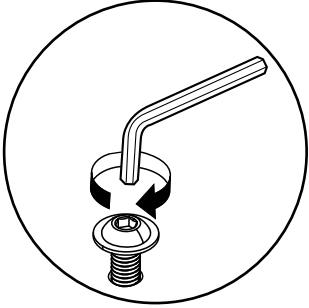
A



B



3

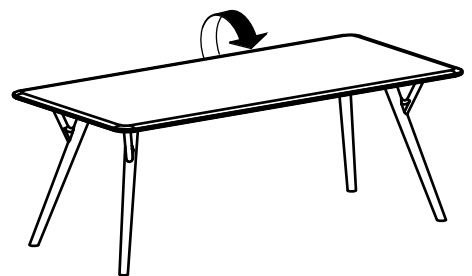
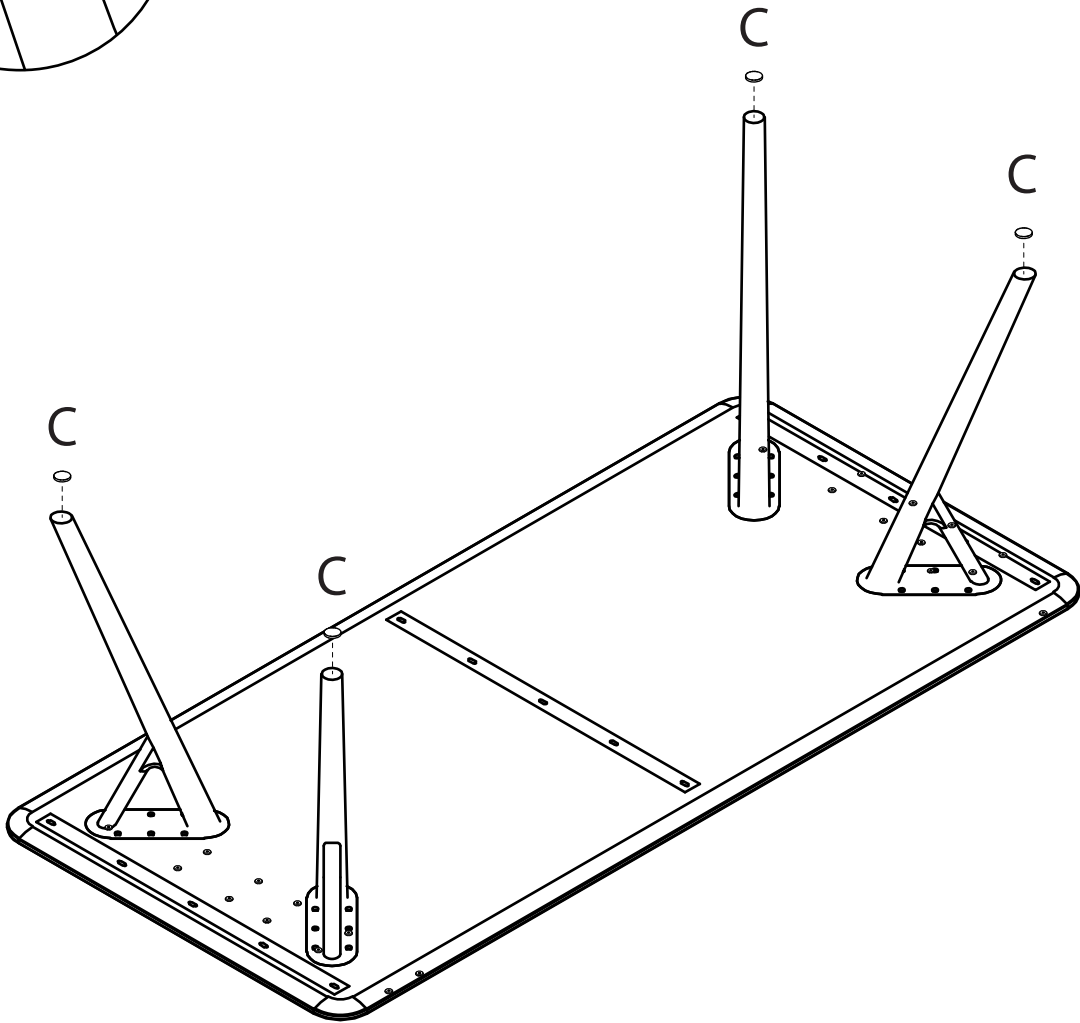
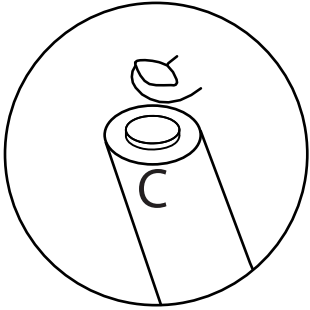




2



C



Please check the contents of the package before attempting to assemble this product. A full checklist of components is given in this leaflet. If any components are missing, please contact the store you have purchased this product from. As you unpack and prepare for assembly, place the contents on a carpeted or padded area to protect it from damage. Never force the fittings. Take care when lifting to avoid personal injury and (or) damage to the product. After using the product for some time, please tighten the screws once in a while. Please keep these instructions for future reference.

The hardware pack contains small items which should be kept away from young children.

Bitte überprüfen Sie den Packungsinhalt, bevor Sie das Produkt montieren. Eine vollständige Checkliste der Komponenten finden Sie in dieser Montageanleitung. Sollten Komponenten fehlen, wenden Sie sich bitte für deren raschmögliche Nachbestellung und Lieferung an uns. Legen Sie die Produktbestandteile zur Vorbereitung und für die Montage auf einen Teppichboden, eine Wolldecke oder eine gepolsterte Fläche um sie vor Beschädigungen zu schützen. Vermeiden Sie scharfe und spitze Gegenstände zum öffnen der Verpackung. Seien Sie beim anheben der Produkte vorsichtig um Verletzungen sowie auch Schäden am Produkt zu vermeiden. Es ist ratsam nach einiger Zeit den richtigen Sitz der Schrauben zu prüfen und nachzuziehen.

Bewahren Sie diese Anleitung zum späteren Nachschlagen auf. Das Paket mit den Beschlägen enthält Kleinteile, die von Kleinkindern fern gehalten werden sollten.